

प्रति,

.....  
.....

**विषय:- सोबतच्या आराखडयाप्रमाणे रोपवाटीकेमध्ये मिस्ट चेंबर बनविणेसाठी लागणा-या फ्रेम/(चौकट) तयार करणेसाठी मजुरीचा दर देणेबाबत.....**

महाशय,

प्रादेशिक नारळ संशोधन केंद्र, भाटये, जि. रत्नागिरी येथील रोपवाटीकेमध्ये मिस्ट चेंबर बनविणेसाठी खालीलप्रमाणे फ्रेम तयार करणे गरजेचे आहे. या बाबत आपणास विनंती करण्यात येते की, खाली नमूद केलेल्या तपशिलाप्रमाणे व सोबतच्या आराखडया (Disign) प्रमाणे मजुरीचे दरपत्रक सिल बंद पाकीटातून पोष्टाने/हातबटवडयाने खाली सही करणार यांच्या नावे दिनांक ०७/०२/२०१९ रोजी दुपारी ४.०० वाजे पर्यंत पाठवावे.

अ क्र	कामाचा तपशील	प्रमाण रू.
१	अ) कार्यालयाकडून पुरविण्यात येणा-या साहित्याचा वापर करून १० मी.मी. बारच्या सोबतच्या आराखडयानुसार रोपवाटिकेमध्ये मिस्ट चेंबर बनविणेसाठी २५ फुट लांबी X १५ फुट रूंदी X ६.२५ फुट उंची आकाराची फ्रेम (चौकट) तयार करणेसाठी प्रति फ्रेम मजुरीचा दर देणेत यावा. ब) पहिली फ्रेम दरवाजासहित व उरलेल्या फ्रेम दरवाजाविरहीत. क) एकूण १० दरवाजासहित फ्रेम व ५० फ्रेम दरवाजाशिवाय आराखडयानुसार	प्रति फ्रेम मजुरीचा दर द्यावा

**सदर दरांची वैधता ६ महिने असावी.**

- १) दरपत्रकात सर्व करांचा उल्लेख असावा. तसेच दरपत्रकात व्हॅट व इतर करांचा परवाना क्रमांक आवश्यक आहे.
- २) दर प्रा.ना.सं.केंद्र भाटये येथे पोहोच असावेत.
- ३) सिलबंदपाकीटावर **फ्रेम (चौकट) बनविण्यासाठीचे मजुरीचे दरपत्रक** असा उल्लेख करावा.
- ४) डाकघरद्वारे दरपत्रक मिळण्यास उशिर झाल्यास हे कार्यालय जबाबदार राहणार नाही.
- ५) कार्यालय कोणतेही कारण न देता आपल्या एकमेव स्वेच्छाधिकारावर हे दरपत्रक रद्द करण्याचा/मागे घेण्याचा/दुरुस्त करण्याचा किंवा नियंत तारीख वाढविण्याचा अधिकार राखून ठेवीत आहे.

**सोबत:- फ्रेमचा आराखडा**

आपला विश्वासू,



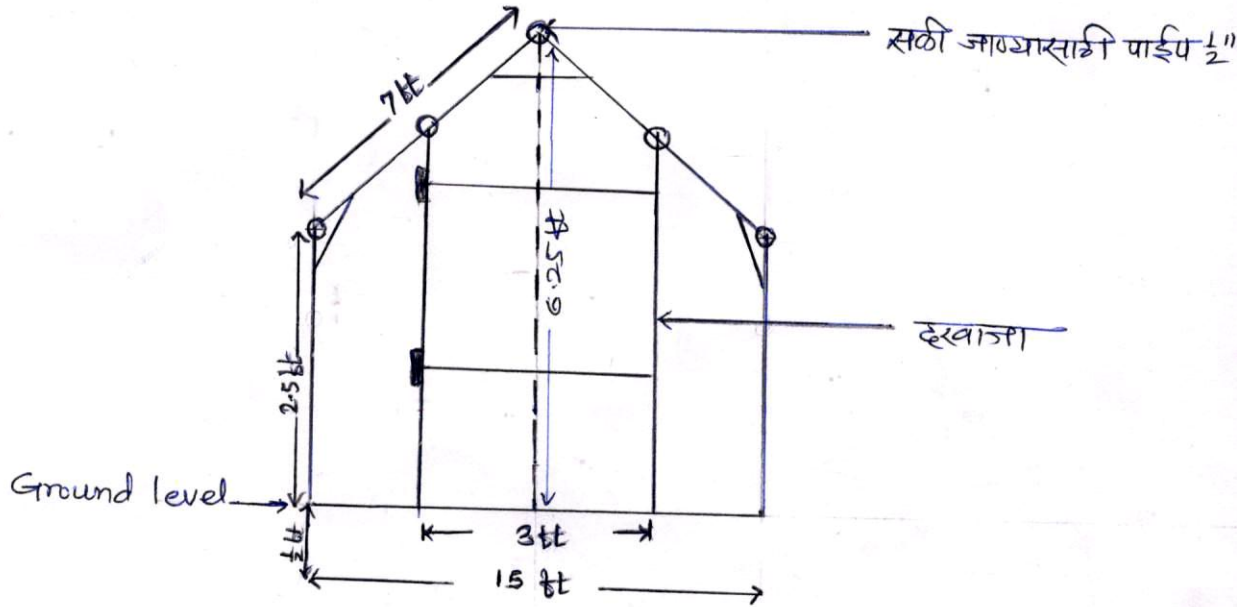
कृषिविद्यावेत्ता  
प्रादेशिक नारळ संशोधन केंद्र  
भाटये, रत्नागिरी

प्रत: प्रसिध्दीसाठी रवाना

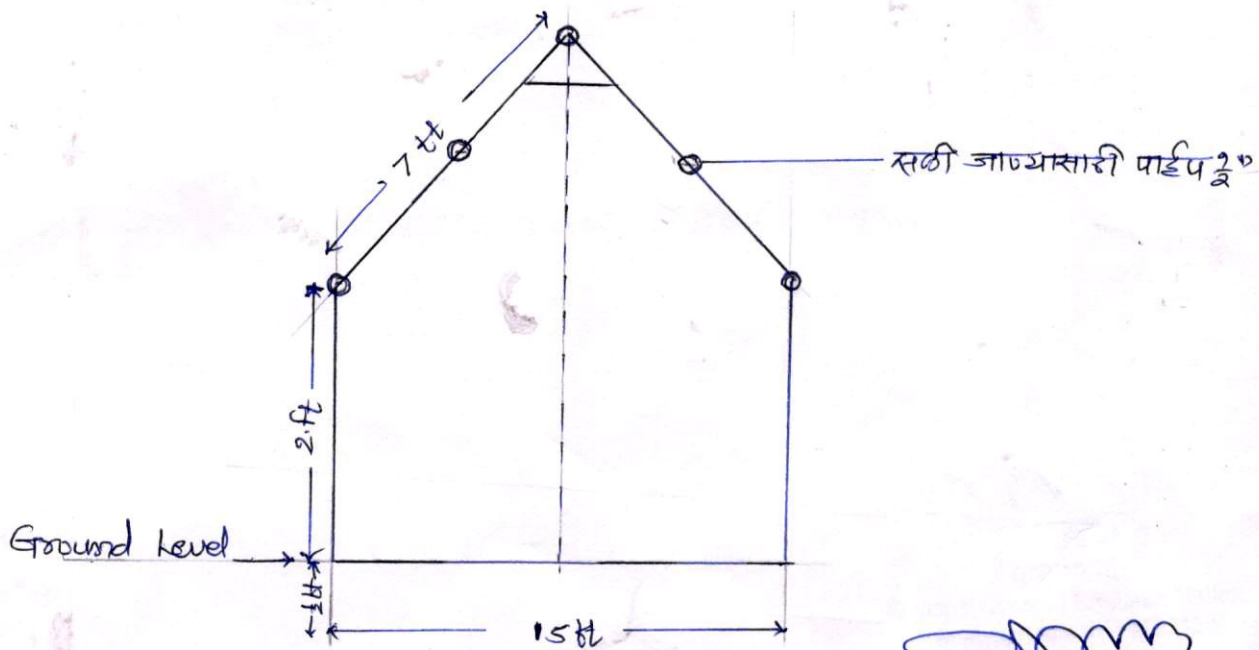
- १) मा. संचालक विस्तार शिक्षण, डॉ.बा.सा.को.कृ.वि, दापोली यांना विनंती करण्यात येते की वरील निविदा विद्यापीठाच्या संकेत स्थळावर प्रसिध्द करून मिळावी.
- २) मा. प्रमुख, कृषि ज्ञान माहिती केंद्र [akmudbskkv@gmail.com](mailto:akmudbskkv@gmail.com) संकेत स्थळावर प्रसिध्द करण्यासाठी.
- ३) प्रा. ना. सं. के. भाटये (कार्यालयीन नोटीस बोर्ड)

# आराखडा - १

(Design)



समोशिव दरवाजा फ्रेम आराखडा



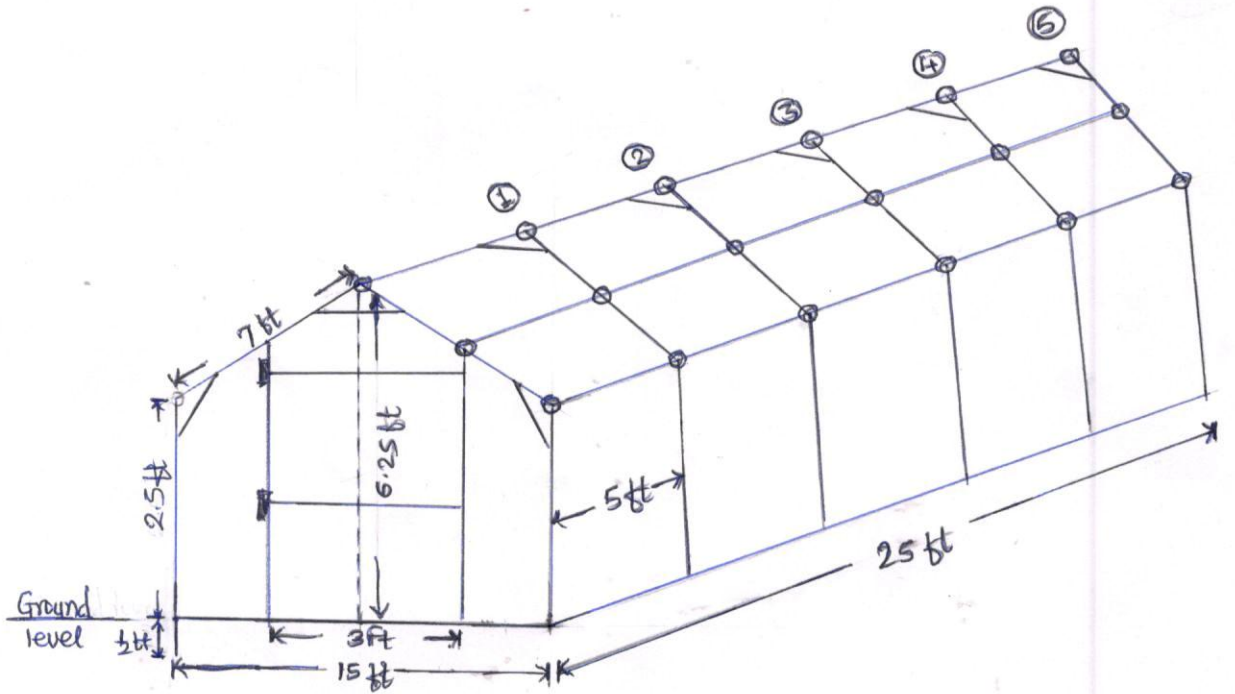
मागील साधी फ्रेम आराखडा

*[Signature]*


24/9  
Agronomist

Regional Coconut Research Station,  
Bhatye, Ratnagiri - 415 612

आराखडा - 2  
(Design)



— संपूर्ण प्रेमच्या आराखड्याचा वास्तु देखावा —

  
Agronomist  
Regional Coconut Research Station,  
Bhatye, Ratnagiri - 415 612